

VOSTOKENERGOSERVICE

Urban socket 380-16

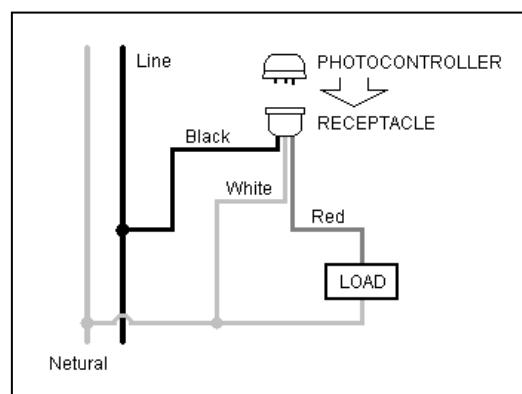


Technical Data

Model No.	Urban socket 380-16	
Rated Voltage	480VAC Max.	
Loading Capacity	15Amp Max.	
Ambient Temperature	-40°C ~ +70°C	
Holding Cover	Polycarbonate	
Receptacle	Phenolic (Bakelite)	
Contact	Brass / Phosphor Bronze	
Gasket	Silicon Rubber	
Overall Dimensions (mm)	65mm (Dia.) x 30mm (H)	
Lead Guage	AWG#16	

Installation

Disconnect power; wire the receptacle according



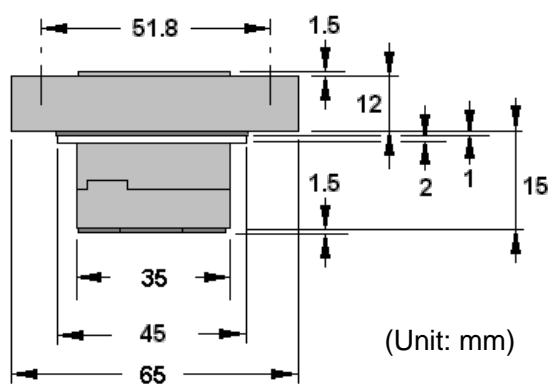
VOSTOKENERGOSERVICE

to the diagram in right hand. An arrow indicating NORTH on the top of the receptacle is used to assist correct direction. Push the photocontroller on and twist it clockwise to lock it into the receptacle.

Install the photocontroller with the Photocell facing the NORTH direction as indicated on the top of the photocontroller.

Adjust the receptacle position by loosening screws and fasten them after its redirected.

Drilling Plan



Технические характеристики разъема Urban socket 380-16

1. Рабочее напряжение сети питания, В	230
2. Максимальное напряжение сети питания, В	480
3. Температурный диапазон работы, °С	-40/+70
4. Материал корпуса	Поликарбонат
5. Материал разъема	Фенопласт (Бакелит)
6. Материал контактов	Латунь (фосфористая бронза)
7. Уплотнитель (прокладка)	Силиконовая р езина
8. Габаритные размеры В*Ш (мм), не более	65 x 30
9. Установка в ДНАТ светильник	Есть
10. Четырехточечное крепление	Есть
11. Распиновка 3 pin	Есть